

4

3

2

1

F

F

E

E

D

D

C

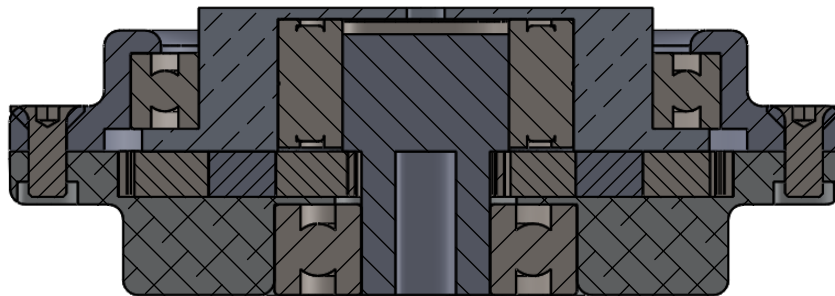
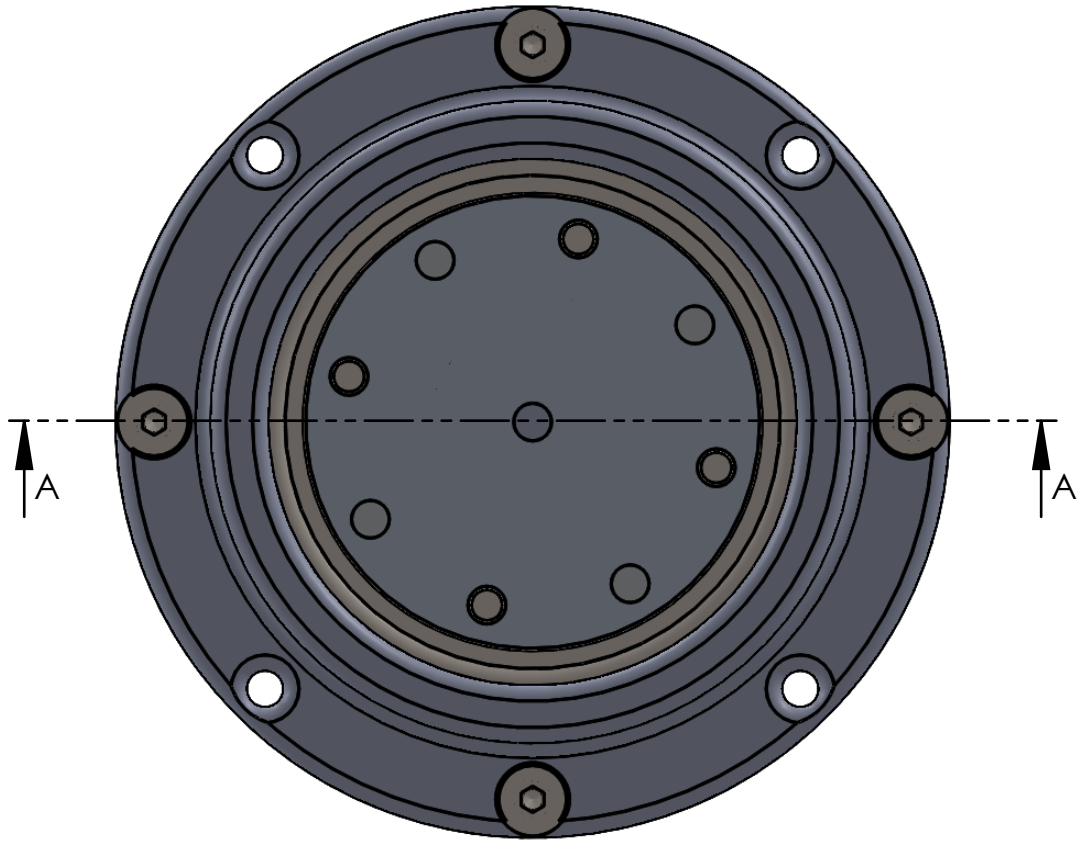
C

B

B

A

A



SECCIÓN A-A
ESCALA 1 : 1

SI NO SE INDICA LO CONTRARIO:
LAS COTAS SE EXPRESAN EN MM
ACABADO SUPERFICIAL:
TOLERANCIAS:
LINEAL:
ANGULAR:

ACABADO:

REBARBAR Y
ROMPER ARISTAS
VIVAS

NO CAMBIE LA ESCALA

REVISIÓN

UNLAM - DIIT - GILP

TÍTULO:

Proyecto Proince C-197

	NOMBRE	FIRMA	FECHA
DIBUJ.	Gustavo Sagarna		
VERIF.			
APROB.			
FABR.			
CALID.			

MATERIAL:

Aluminio

N.º DE DIBUJO

Reductor de velocidad del eje 4
del robot con reducción 1:50

A4

PESO:

ESCALA:1:2

HOJA 1 DE 3

4

3

2

1